



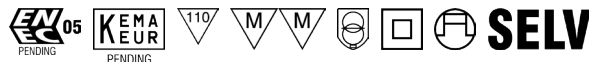
WOLF MP 32

32W MULTI LED KONVERTER

Multifunktional: **KONSTANTSTROM (mA)** oder **KONSTANTSPANNUNG (V)** wählbar
 Geeignet für **LED MODULE** und **LED STRIPES**
NICHT DIMMBAR

LED

Multi LED Konverter
 0-32W / 350-700 mA / 12V - 24V - 28V



konstant
STROM

konstant
SPANNUNG

DIP-SWITCH

ACTIVE
PFC

1-2kV DIFF.
2kV COMM.

IP 20

SAFETY
PROTECTIONS

Ø56

SCREW
FIXING

COOKER
HOOD

Eingangsspannung
 AC 220 ~ 240V
 DC 170 ~ 280V

Frequenz
 50...60 Hz

Leistung
 0 ~ 32W

Max. Leitungslänge:
 <500mA 50m (1 mm²)
 <700mA 50m (2,5mm²)

**Abdeckung mit
 Zugentlastung**
Anschlussbereich
 Pri: 0,5-2,5mm²
 Sec: 0,5-2,5mm²

Überhitzungsschutz
Kurzschlusschutz
Netzüberspannungsschutz
Überlastungsschutz
 Schutzklasse II

EN50172 (VDE 0108)
 EN55015
 EN60598-2-22
 EN61000-3-2
 EN61000-3-3
 EN61347-1
 EN61347-2-13
 EN61547
 EN62384
 VDE 0710-T14

Der TCI WOLF MP ist ein LED-Konverter, der sowohl strombetriebene Hochleistungs-LEDs als auch spannungsbetriebene LED-Streifen versorgen kann.

Der Ausgangsstrom bzw. die Spannung wird über den Codier-Schalter (Dip-Switch) eingestellt.

| Artikel | Art.-Nr. | Watt | Spannung | Strom | Temp. °C | λ C | Gewicht | VE |
|------------|----------|-------------------------|------------|--------------|------------|------------|------------|----|
| DC WOLF MP | 122252 | KONSTANTSTROM | | | -25...+50 | 0,97 | 185g | 40 |
| | | 17W | max. 47V | 350mA | | | | |
| | | 24W | max. 47V | 500mA | | | | |
| | | 25W | max. 47V | 550mA | | | | |
| | | 32W | max. 46V | 700mA | | | | |
| | | KONSTANTSPANNUNG | | | max. 820mA | max. 810mA | max. 780mA | |
| | | 10W | 12V | | | | | |
| | | 20W | 24V | | | | | |
| | | | | 22W | 28V | | | |

² Maximale Leistung im Betrieb mit 110V.

LED

| DIP Schalter | 1 | 2 | 3 | 4 | 5 | 6 |
|----------------------|----|----|---|---|---|---|
| KONSTANTSTROM | | | | | | |
| 350mA | - | - | - | - | - | - |
| 500mA | ON | - | - | - | - | - |
| 550mA | - | ON | - | - | - | - |
| 700mA | ON | ON | - | - | - | - |

Irrtümer und Änderungen vorbehalten!
Bitte kontrollieren Sie vor Inbetriebnahme des Gerätes die DIP-Schalter Einstellung auf dem Etikett des LED Konverters!

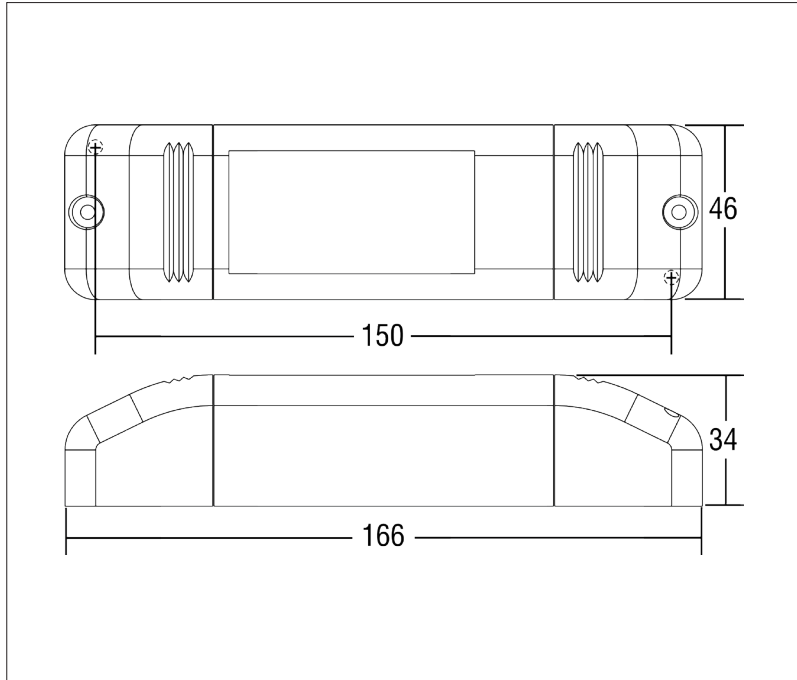
| DIP Schalter | 1 | 2 | 3 | 4 | 5 | 6 |
|-------------------------|----|----|----|----|----|----|
| KONSTANTSPANNUNG | | | | | | |
| 12V | ON | ON | ON | ON | - | - |
| 24V | ON | ON | ON | - | ON | - |
| 28V | ON | ON | ON | - | - | ON |

Beispiele

1x  **TCI LED SPOT 1000**
350mA 12,5W 1220lm
Art.-Nr. 122063/830/35

1x  **TCI LM585/20R66**
500mA 17,5W 2318lm
Art.-Nr. 122939/840R

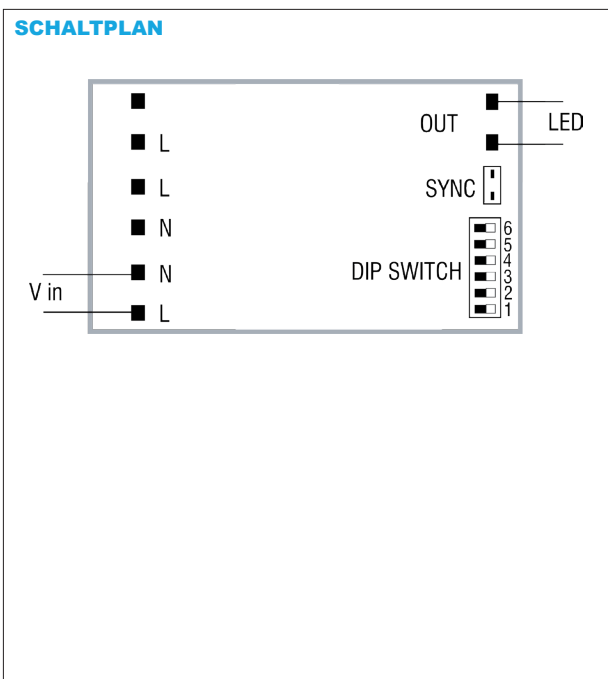
1x  **TCI LC040B**
700mA 24,8W 3259lm
Art.-Nr. 129103/850



LED

WOLF MP 32

SCHALTPLAN



NICHT DIMMBAR

LED