



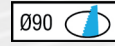
MP 55 HC/2

55W MULTI LED KONVERTER

Multifunktional: **KONSTANTSTROM (mA)** wählbar
Geeignet für **LED MODULE**
NICHT DIMMBAR

LED

Multi LED Konverter
0-55W / 1050-2100 mA



Eingangsspannung
AC 110 ~ 127V
AC 220 ~ 240V
DC 170 ~ 280V

Frequenz
50...60 Hz

Leistung
0 ~ 55W

**Abdeckung mit
Zugentlastung
Anschlussbereich**
Pri: 0,5-2,5mm²
Sec: 0,5-2,5mm²

**Überhitzungsschutz
Kurzschlusschutz
Netzüberspannungsschutz
Überlastungsschutz**
Schutzklasse II

CSA-C22.2 n° 223
CSA-C22.2 n° 250.13
EN50172 (VDE 0108)
EN55015
EN 60598-2-22
EN61000-3-2
EN61347-1
EN61347-2-13
EN61547
EN62384
UL 1310
UL 8750
VDE 0710-T14

Der TCI MP 55 HC/2 ist ein LED-Konverter, der strombetriebene Hochleistungs-LEDs versorgen kann.

Der Ausgangsstrom wird über den Codier-Schalter (Dip-Switch) eingestellt.

Artikel	Art.-Nr.	Watt	Spannung	Strom	Temp. °C	λ C	Gewicht	VE
MP 55 HC/2	127310	KONSTANTSTROM			-25...+50	0,99	105g	40
		45W (40W) ²	max. 44V	1050mA				
		52W (40W) ²	max. 44V	1200mA				
		55W (40W) ²	max. 39V	1400mA				
		55W (40W) ²	max. 35V	1600mA				
		55W (40W) ²	max. 30V	1750mA				
		55W (40W) ²	max. 26V	2100mA				

² Maximale Leistung im Betrieb mit 110V.

LED

Beispiele

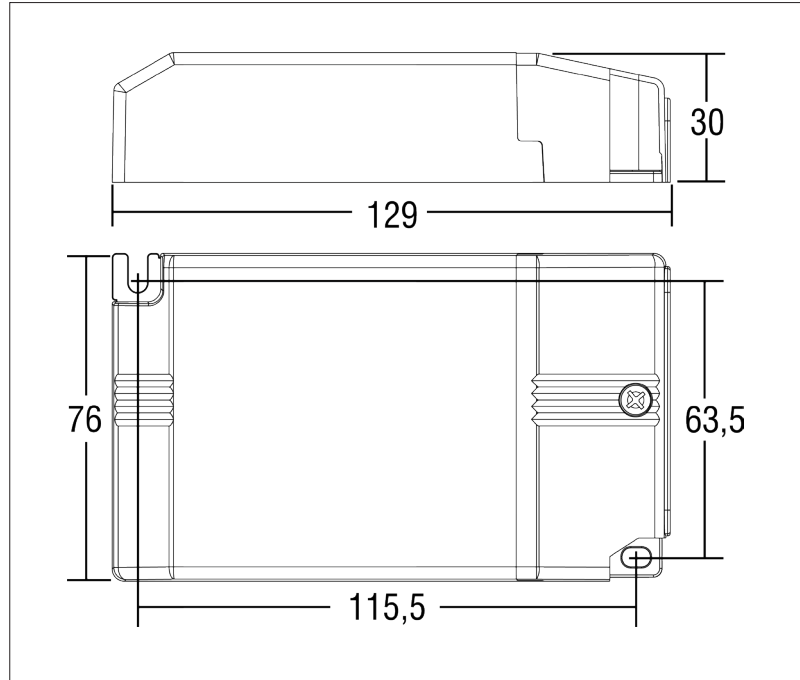
1x



TCI LC040B
1400mA 51,8W 5819lm
Art.-Nr. 129103/850

DIP Schalter	6	5	4	3	2	1
KONSTANTSTROM						
1050mA	-	-	-	-	-	-
1200mA	ON	-	-	-	-	-
1400mA	ON	ON	-	-	-	-
1600mA	ON	ON	ON	-	-	-
1750mA	ON	ON	ON	ON	-	-
2100mA	ON	ON	ON	ON	ON	-

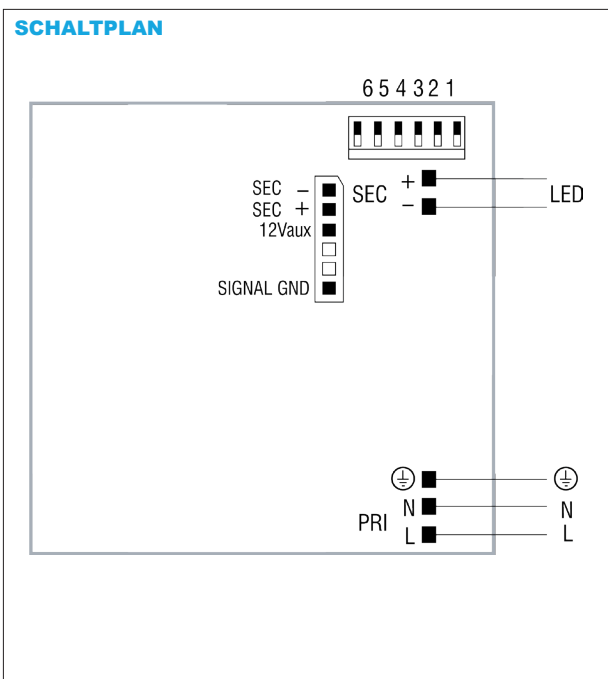
Irrtümer und Änderungen vorbehalten!
Bitte kontrollieren Sie vor Inbetriebnahme des Gerätes die DIP-Schalter Einstellung auf dem Etikett des LED Converters!



LED

MP 55 HC/2

SCHALTPLAN



NICHT DIMMBAR

LED